

## Циркуляционные насосы для отопления с плавным регулированием перепада давления



Riotronic S



Riotronic

### Области применения

- Установки водяного отопления
- Установки регенерации тепла

### Перекачиваемая жидкость

Чистая или обработанная в соответствии с действующими требованиями вода без агрессивных, абразивных и твердых частиц.

Вода со стандартными антифризами на основе гликоля (допустимое максимальное содержание гликоля в смеси 1:1) с ингибиторами (защита от коррозии). При содержании гликоля в смеси свыше 20% необходимо перепроверить эксплуатационные характеристики!

Вода для отопления в соответствии с VDI 2035.

### Эксплуатационные характеристики

	Rp 1 и 1 1/4
Q	до 3,6 м <sup>3</sup> /час, 1,0 л/с
H	до 6 м
P1	до 116 Вт
p	10 бар
t	от +20 °C до +110 °C

### Обозначение

	Riotronic S 25 - 60 B SSM
Типоряд насоса	_____
S = тип регулирования Δp-cv	_____
Присоединение трубопроводов Rp 1	_____
30 = присоединение трубопроводов Rp 1 1/4	_____
Напор в м x 10 (например, 60=6,0 м)	_____
B = Корпус из бронзы	_____
при отсутствии данных=корпус из серого чугуна	_____
SSM = общая сигнализация неисправности	_____

### Конструктивное исполнение

Не требующий обслуживания насос “мокрого” типа (бессальниковый) с резьбовым присоединением трубопроводов и встроенным электронным контроллером для плавного регулирования перепада давления.

Светодиодный дисплей для индикации рабочего состояния/неисправности и беспотенциальный контакт у насоса Riotronic SSM.

Корпус насоса с серийно изготовленной теплоизоляцией (не у насоса Riotronic S).

### Тип регулирования:

- Δp-c для постоянного перепада давления в насосе
- Δp-v для переменного перепада давления в насосе
- Δp-cv в насосе Riotronic S
- автоматическое управление в дневном и ночном режимах с помощью Fuzzy-Logic контроллера “День-Ночь”.
- при сбое электронного модуля происходит переключение на максимальную характеристику в пределах регулирования

### Материалы

Спиральный корпус	серый чугун / бронза
Вал	хромистая сталь
Рабочее колесо	синтетический материал
Подшипник	графит, металлическая пропитка

### Подшипник

Специальный подшипник скольжения, смазываемый перекачиваемой жидкостью.

### Привод

Привод осуществляется от электродвигателя с защищенным статором с фиксированным током блокировки, степень защиты IP 44, класс изоляции F, подключение электропитания 1~230 В, 50 Гц.

Степень радиопомех EN 50 081-1

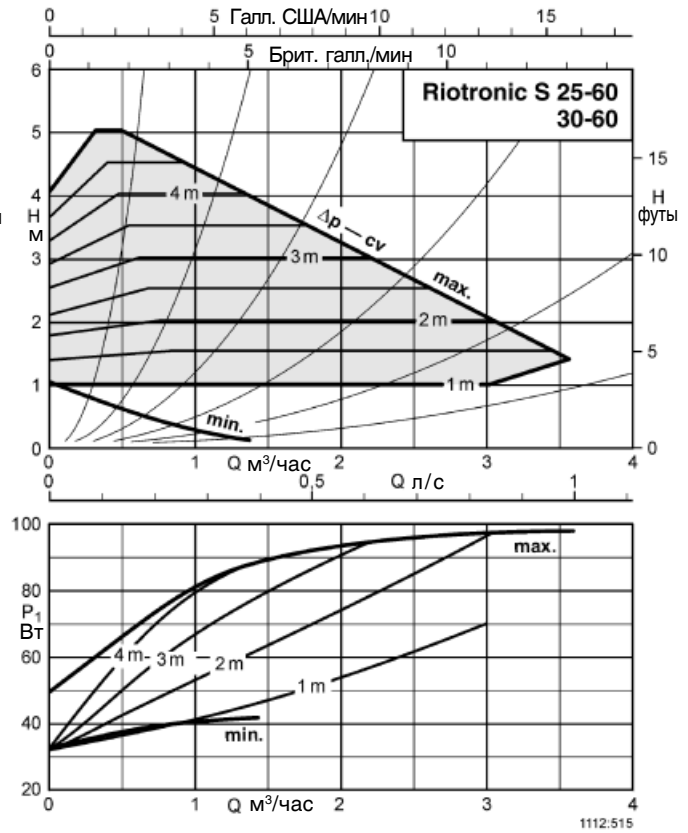
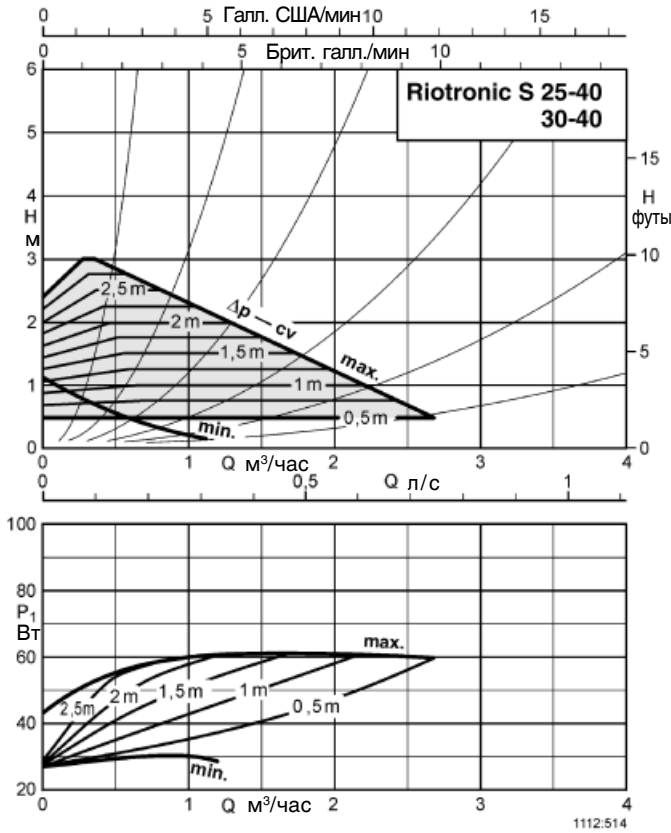
Помехоустойчивость EN 50 082-2



Индивидуальные характеристики насосов

$\Delta p-cv$

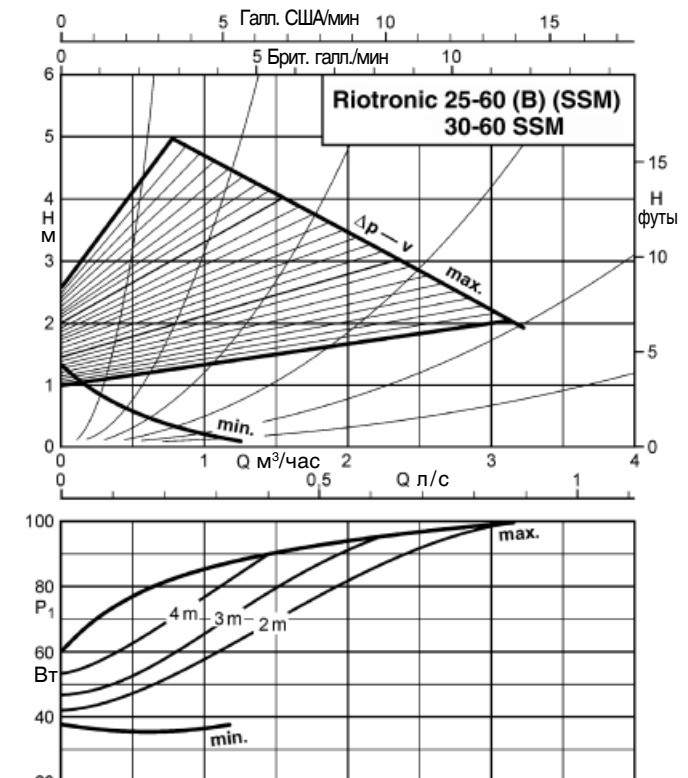
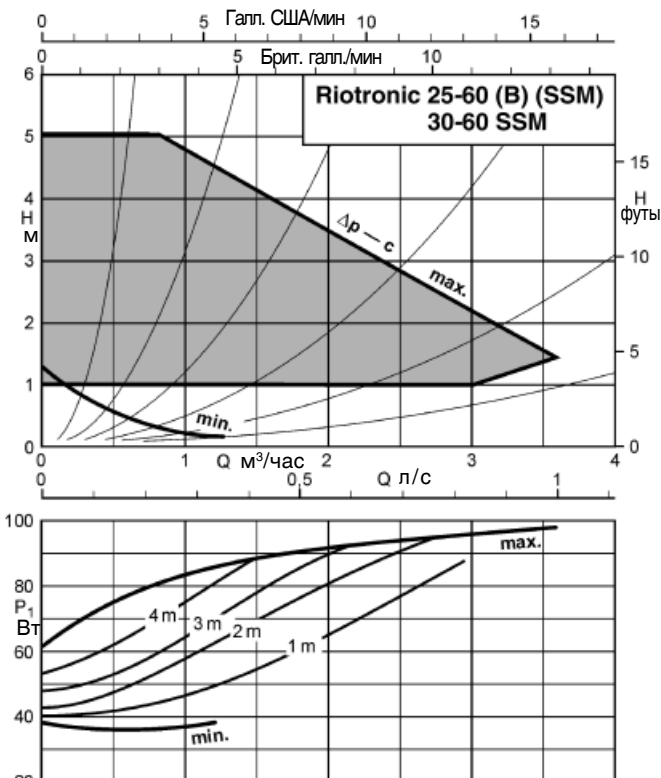
$\Delta p-cv$



Индивидуальные характеристики насосов

$\Delta p-c$  (постоянный)

$\Delta p-v$  (переменный)



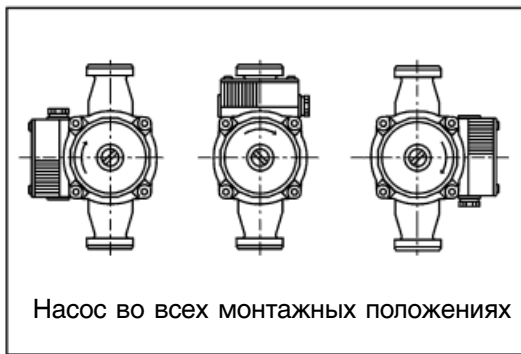
**Технические данные**

Riotronic	ISO 7/1 <sup>1)</sup> R <sub>p</sub>	ISO 228 G	Диапазон скорости вращения об/мин	Потребляемая мощность в Вт	Номинальный ток 1~230В А <sub>в</sub>	Идентификационный номер	Вес кг
S 25-40	1	1 1/2	600 - 2200	29 - 83	0.17 - 0.38	29 130 241	2.8
S 30-40	1 1/4	2	600 - 2200	29 - 83	0.17 - 0.38	29 130 242	3.3
S 25-60	1	1 1/2	600 - 2600	36 - 99	0.17 - 0.43	29 130 249	2.8
S 30-60	1 1/4	2	600 - 2600	36 - 99	0.17 - 0.43	29 130 387	3.3
25-60 B	1	1 1/2	600 - 2600	36 - 99	0.17 - 0.43	29 130 244	2.9
25-60 SSM	1	1 1/2	600 - 2600	36 - 99	0.17 - 0.43	29 130 234	2.8
30-60 SSM	1 1/4	2	600 - 2600	36 - 99	0.17 - 0.43	29 130 235	3.3

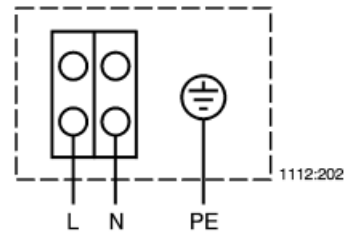
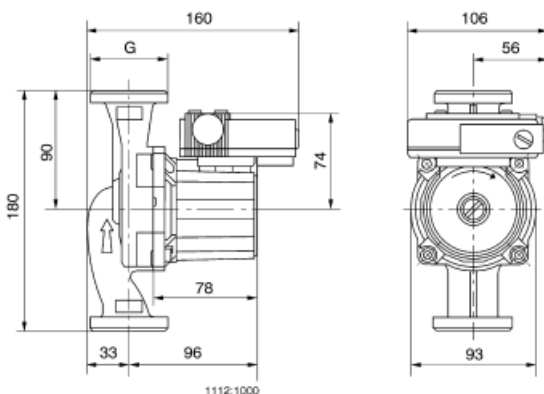
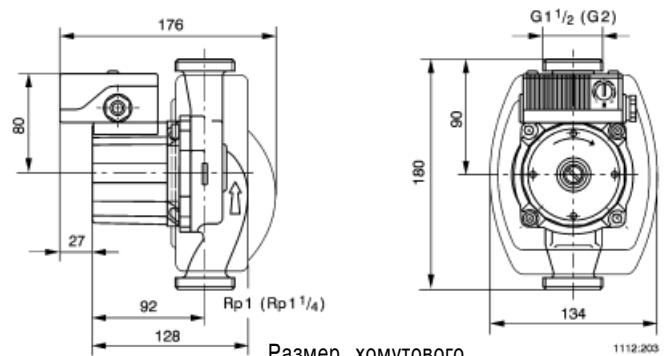
<sup>1)</sup> Плоские уплотнения включены в стандартный комплект поставки. Вставные детали и накидные гайки необходимо заказывать отдельно.

**Минимальное давление p<sub>min</sub>**

при температуре окружающей среды t = 40 °C  
 при температуре воды  
 50 °C      0,05 бар  
 95 °C      0,2 бар  
 110 °C     0,8 бар

**Монтажное положение**


1112:201

**Схема клеммных подсоединений**

**Размерный чертёж**
**Riotronic S**

**Riotronic**


Размер хомутового соединения для Riotronic 30-...

### Riotronic

Корпус насоса с теплоизоляцией серийного изготовления



Выбор рабочего режима между:  $\Delta p$  постоянным и  $\Delta p$  переменным производится в клеммной коробке с помощью DIP-переключателя

Встроенный регулятор перепада давления для плавной настройки мощности

Светодиодный дисплей для индикации рабочего состояния/неисправности

Автоматическое управление в дневном и ночном режимах с помощью Fuzzy-Logic контроллера

Корпус насоса из серого чугуна или бронзы

### Riotronic S



Новый тип регулирования  $\Delta p-cv$  специально для применения в односемейных и двухсемейных домах

Встроенный регулятор перепада давления для плавной настройки мощности

Автоматическое управление в дневном и ночном режимах с помощью Fuzzy-Logic контроллера